



**CARATTERISTICHE**

- Ingresso configurabile per RTD, Res, mV, Potenziometro
- Uscita configurabile in Corrente da 4 a 20 mA
- Configurabile da Personal Computer
- Elevata precisione
- Basso profilo
- EMC conforme - Marchio CE
- Adatto al montaggio in testa DIN B
- Opzione per montaggio su binario DIN 50022 ( Opzione DIN RAIL )

**DESCRIZIONE GENERALE**

Il trasmettitore DAT 1070 è in grado di svolgere svariate funzioni quali: misura e linearizzazione della caratteristica di temperatura con sonde a RTD, conversione di una variazione lineare di resistenza, conversione di un segnale di tensione, anche proveniente da un potenziometro connesso al suo ingresso. I valori misurati vengono trasmessi sul loop di corrente 4+20 mA.

La programmazione avviene tramite Personal Computer, attraverso il programma di configurazione PROSOFT, sviluppato da DATEXEL ed operante su sistema operativo "Windows™", è possibile configurare il trasmettitore in modo da poterlo interfacciare con i sensori più usati.

Nel caso in cui si presenti la necessità di utilizzare un sensore con una caratteristica di uscita non standard è possibile eseguire, via software, una linearizzazione "Custom" (per punti) in modo da ottenere in uscita un segnale linearizzato.

Per le sonde RTD e Resistenza è possibile effettuare la compensazione del cavo con connessione a tre fili.

E' possibile impostare i valori di inizio e fondo scala delle misure di ingresso ed uscita in qualsiasi punto della scala. E' inoltre disponibile l' opzione di allarme sensore interrotto con impostazione del valore di uscita maggiore di 20 mA o minore di 4 mA.

Esso è alloggiato in un contenitore in materiale plastico auto-estinguente a basso profilo adatto al montaggio diretto nella testa della sonda.

I dispositivi garantiscono una elevata precisione ed una misura molto stabile sia nel tempo che in temperatura.

Il DAT 1070 è conforme alla direttiva 2004/108/CE sulla compatibilità elettromagnetica.

E' inoltre possibile (tramite apposito kit di montaggio) montare il dispositivo su binario DIN .

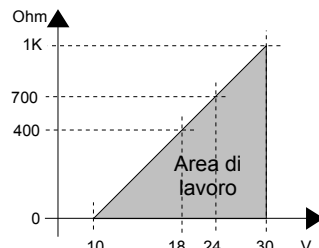
**ISTRUZIONI DI IMPIEGO**

Il trasmettitore DAT1070 deve essere alimentato con una tensione continua compresa tra i valori di 10 e 30 V che deve essere applicata tra i terminali 4(+V) e 5(-V). Il segnale di uscita 4+20 mA è misurabile in serie al loop di alimentazione come illustrato nella sezione "Collegamenti lato uscita/alimentazione"; il carico Rload rappresenta la strumentazione posta in serie al loop di corrente; per una corretta misura si raccomanda che il massimo valore di Rload sia calcolato in funzione del valore della tensione applicata ( vedasi sezione "Specifiche Tecniche - Caratteristica di carico").

Le connessioni di ingresso devono essere effettuate in base a quanto indicato nella sezione "Collegamenti lato ingresso".

Per la fase di configurazione, calibrazione e le modalità di installazione del trasmettitore fare riferimento alle sezioni " Configurazione e calibrazione DAT1070 " e "Istruzioni per l' installazione".

**SPECIFICHE TECNICHE (Tipiche a 25 °C e nelle condizioni nominali)**

Tipo ingressi	Min	Max	Span min	Calibrazione ingressi (1)		Tempo di risposta (10+ 90%) 400 ms circa
<b>RTD(*) 2 e 3 fili</b> Pt100 Pt1000 Ni100 Ni1000	-200°C	850°C	50°C	RTD	il maggiore di ±0,1% f.s. e ±0,2°C	<b>Alimentazione</b> Tensione di alimentazione 10 .. 30 Vcc Protezione invers. polarità 60 Vcc max
	-200°C	200°C	50°C	Res. Basso	il maggiore di ±0,1% f.s. e ±0,15 Ω	
	-60°C	180°C	50°C	Res. Alto	il maggiore di ±0,2% f.s. e ±1 Ω	
	-60°C	180°C	50°C	mV	il maggiore di ±0,1% f.s. e ±18 uV	
	-60°C	150°C	50°C	<b>Calibrazione uscita</b>		
<b>Tensione mV</b>	-100mV	+700mV	2 mV	Corrente	± 7 uA	<b>Caratteristica di carico - Rload</b> (carico in serie al loop di ingresso in funzione della tensione di alimentazione del loop stesso) 
<b>Potenziometro (valore nominale)</b>	0 Ω	200 Ω	10%	<b>Impedenza di ingresso</b>	mV >= 10 MΩ	
	200 Ω	500 Ω	10%	<b>Linearità (1)</b>	RTD ± 0,1 % f.s.	
	0,5 KΩ	2 KΩ	10%	<b>Influenza della R di linea (1)</b>	mV <=0,8 uV/Ohm	
<b>RES. 2 e 3 fili</b>				RTD 3 fili	0,05%/Ω (50 Ω max bilanciati)	
Basso	0 Ω	300 Ω	10 Ω	<b>Corrente di eccitazione RTD</b>	Tipico 0,350 mA	
Alto	0 Ω	2000 Ω	200 Ω	<b>Deriva termica (1)</b>	Fondo Scala ± 0,01% / °C	
				<b>Valori di fuori scala</b>	Valore max. uscita 22,5 mA circa	
				Valore min. uscita	3,6 mA circa	
<b>Tipo uscita</b>	<b>Min</b>	<b>Max</b>	<b>Span min</b>	(1) riferiti allo Span di ingresso (differenza tra Val. max. e Val. min.)		
Corrente diretta	4 mA	20 mA	4 mA			
Corrente inversa	20 mA	4 mA	4 mA			

(\*) Per i sensori di temperatura è possibile impostare la scala di misura anche in °F; per eseguire la conversione utilizzare la seguente formula: °F = (°C\*9/5)+32)

## CONFIGURAZIONE E CALIBRAZIONE DAT 1070

**Attenzione:** durante queste fasi il dispositivo deve sempre essere alimentato.

### - CONFIGURAZIONE

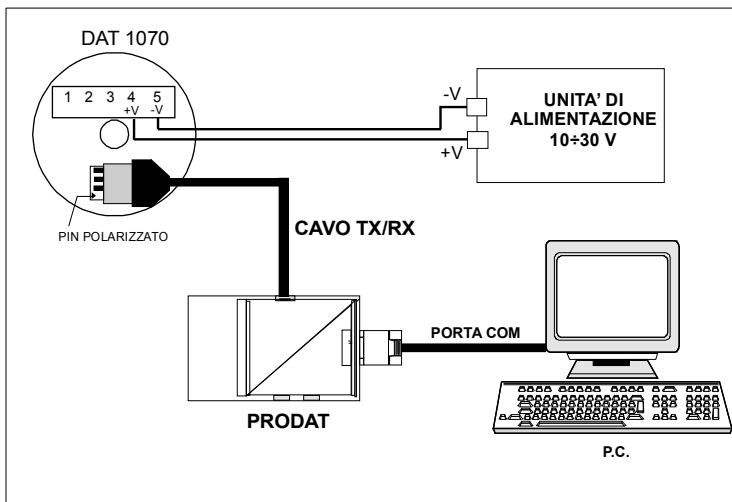
- 1) Alimentare il DAT1070 con un alimentatore con valore di uscita  $10 \pm 30$  V oppure (solo per la fase di configurazione) con una batteria da 9 V.
- 2) Rimuovere il coperchio plastico di protezione sul DAT 1070.
- 3) Collegare l' interfaccia PRODAT al Personal Computer ed al dispositivo (vedasi sezione PROGRAMMAZIONE DAT1070 ).
- 4) Aprire il programma di configurazione PROSOFT.
- 5) Impostare i dati di programmazione.
- 6) Inviare i dati di programmazione al dispositivo.

### - CONTROLLO DELLA CALIBRAZIONE

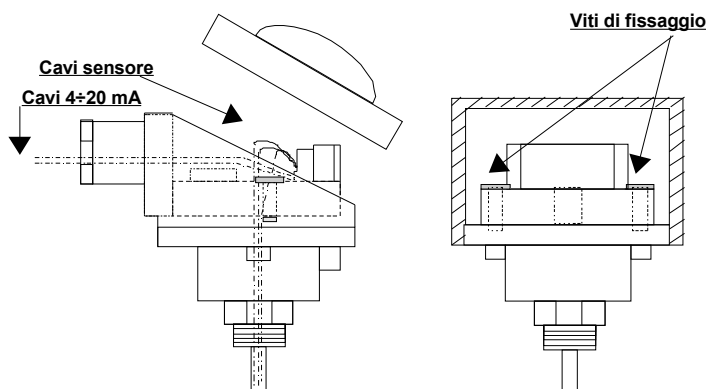
Con programma PROSOFT in esecuzione:

- 1) Collegare in ingresso un simulatore impostato con i valori di inizio e fondo scala relativi alla grandezza elettrica oppure al sensore di temperatura da misurare.
- 2) Portare il simulatore al valore di inizio scala.
- 3) Verificare che il DAT1070 fornisca il valore minimo di uscita impostato.
- 4) Portare il simulatore al valore di fondo scala.
- 5) Verificare che il DAT1070 fornisca il valore massimo di uscita impostato.
- 6) Nel caso in cui sia necessario regolare i valori descritti nei punti 3 e 5, agire sui regolatori ZERO e SPAN presenti nel programma PROSOFT. La variazione da introdurre deve essere calcolata come percentuale del campo scala di ingresso.
- 7) Programmare il dispositivo con i nuovi parametri di regolazione inseriti.

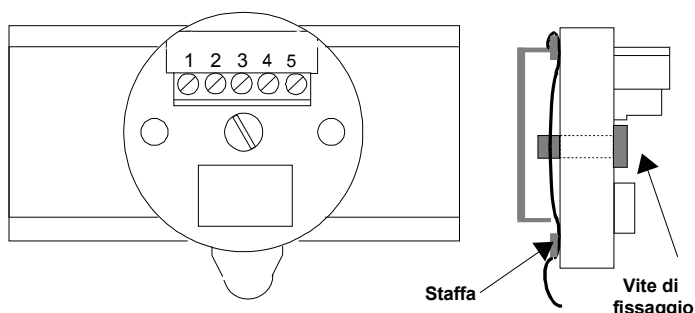
## PROGRAMMAZIONE DAT1070



### Montaggio in testa per sonda DIN B



### Montaggio su binario DIN (Opzione DIN RAIL)

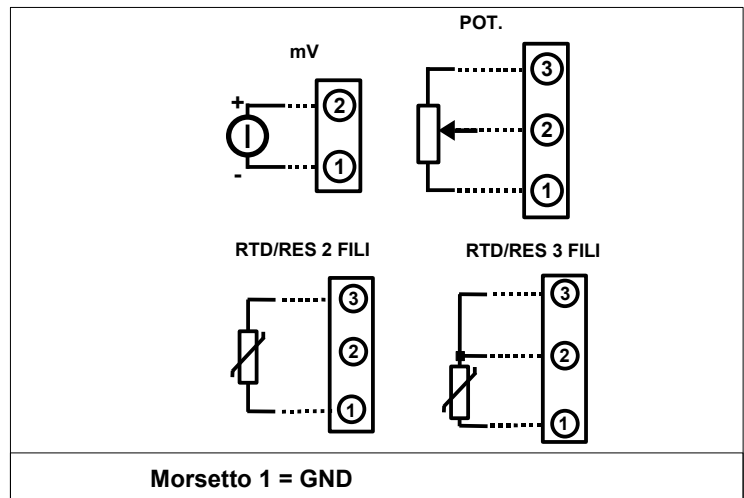


## ISTRUZIONI PER L' INSTALLAZIONE

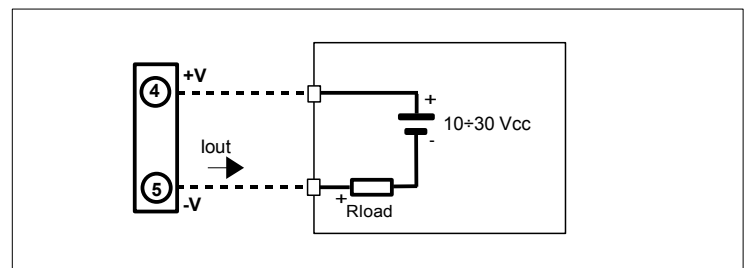
Il dispositivo DAT1070 è adatto al montaggio diretto nella testa della sonda DIN B, al cui interno deve essere fissato tramite le viti in dotazione. Tramite apposita staffa, fornita su richiesta, è inoltre possibile montare il dispositivo su binario DIN 50022. Occorre installare il dispositivo in un luogo non sottoposto a vibrazioni evitando di far passare il cablaggio in prossimità di cavi per segnali di potenza.

## COLLEGAMENTI DAT1070

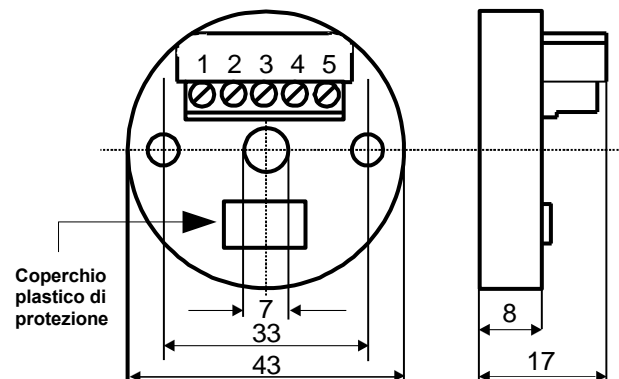
### COLLEGAMENTI LATO INGRESSO



### COLLEGAMENTI LATO USCITA/ALIMENTAZIONE



### DIMENSIONI MECCANICHE (mm.)



### COME ORDINARE

Il DAT1070 viene fornito nella configurazione richiesta dal cliente in fase di ordine. Nel caso in cui la configurazione del dispositivo non sia specificata, i parametri di funzionamento saranno da impostare a cura dell' utilizzatore. Fare riferimento alla sezione "Specifiche Tecniche" per i campi scala di ingresso ed uscita. Il kit di montaggio per binario DIN viene fornito **solo su richiesta con codice DIN RAIL.**

### ESEMPIO DI CODICE D' ORDINE:

DAT 1070 /		Pt100	/	3 fili	/	0 ÷ 200 °C	/	L.S.	/	4 ÷ 20 mA	/	Fuori scala Alto
Tipo di sensore												
Opzioni sensore :		RTD/RES: 2 e 3 fili										
Campo scala ingresso												
Impostazione fuori scala Alto o Basso												
Campo scala uscita												
(*) Opzioni di linearizzazione: L.S.: linearizzazione standard. N.L.: nessuna linearizzazione. LC: linearizzazione per punti (Custom): specificare curva di ingresso												